



ГРУППА ЗАВОДОВ
МЕТАЛЛКОМПЛЕКТ



ДОБОРНЫЕ ЭЛЕМЕНТЫ КРОВЛИ

ПРЕИМУЩЕСТВА:



Защита кровли от воздействия окружающей среды

[обеспечивают хорошие эксплуатационные свойства кровли]



Придание кровле законченного вида

[позволяют сделать финишную отделку кровли, защитить от влаги, протечек, ветра, закрыть щели, необработанные кромки листов кровельного материала]



Долговечность

[срок службы металлических изделий с полимерным покрытием достигает 50 лет при правильном монтаже и эксплуатации]



Широкий выбор цвета

[позволяют подобрать идеальное сочетание изделий с кровлей и фасадом]



Изготовление в защитной пленке

[дополнительная защита от повреждений снижает вероятность царапин в процессе транспортировки и монтажа]



Возможность выполнения изделий по заказу

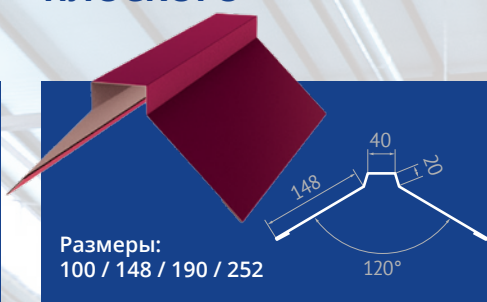
[можно изготовить любые нестандартные изделия по индивидуальным эскизам]

ПЛАНКА КОНЬКА КРУГЛОГО



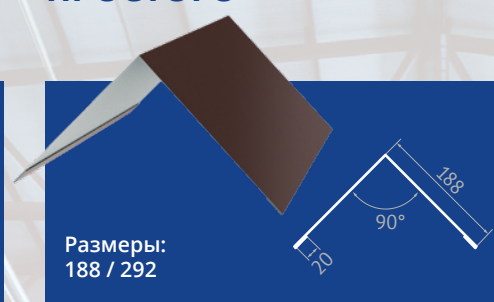
Размеры:
R110 / R120

ПЛАНКА КОНЬКА ПЛОСКОГО



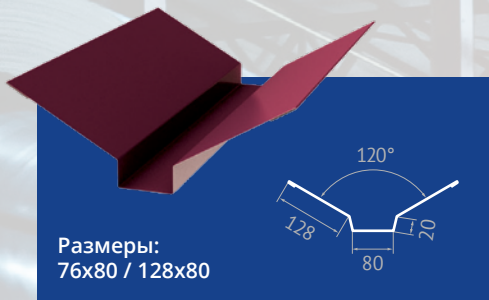
Размеры:
100 / 148 / 190 / 252

ПЛАНКА КОНЬКА ПРОСТОГО



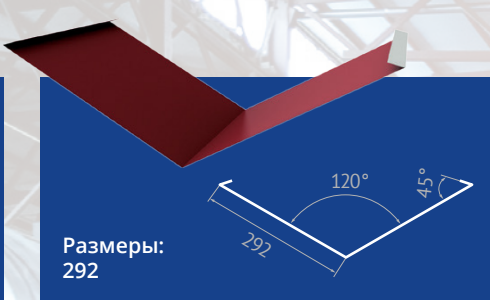
Размеры:
188 / 292

ПЛАНКА ЕНДОВЫ ВЕРХНЯЯ



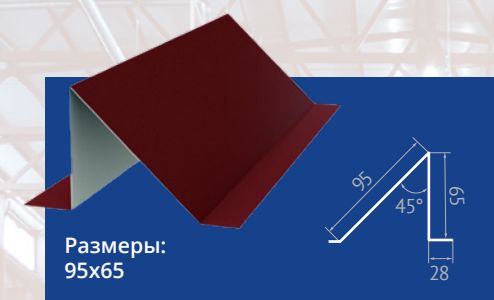
Размеры:
76x80 / 128x80

ПЛАНКА ЕНДОВЫ НИЖНЯЯ



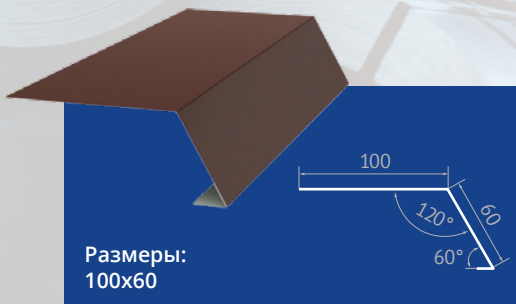
Размеры:
292

ПЛАНКА СНЕГОЗАДЕРЖАТЕЛЯ



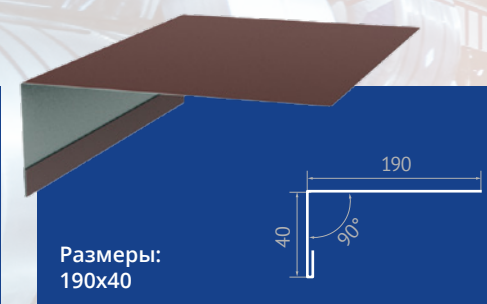
Размеры:
95x65

ПЛАНКА КАРНИЗНАЯ



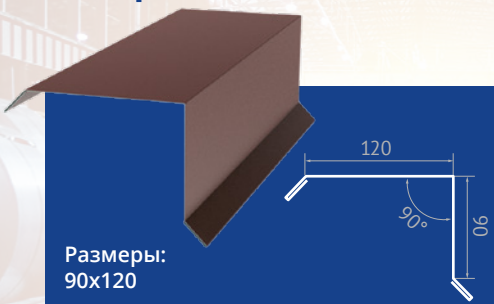
Размеры:
100x60

ПЛАНКА КАРНИЗНОГО СВЕСА



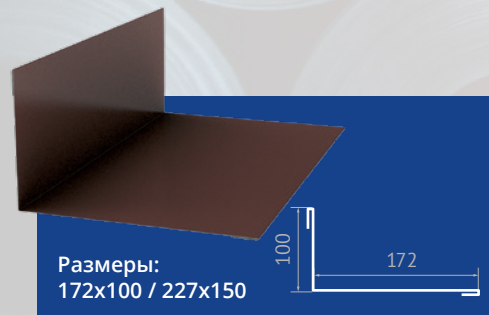
Размеры:
190x40

ПЛАНКА ТОРЦЕВАЯ



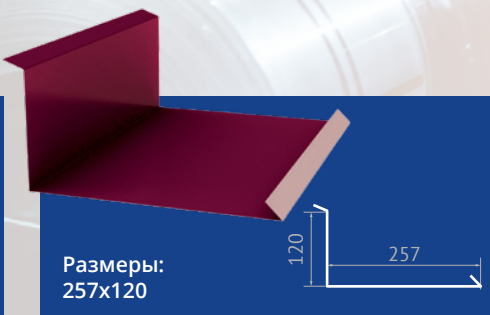
Размеры:
90x120

ПЛАНКА ПРИМЫКАНИЯ ВЕРХНЯЯ



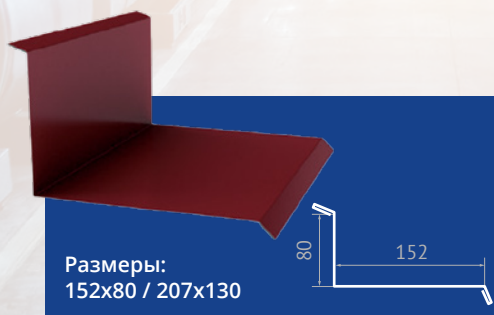
Размеры:
172x100 / 227x150

ПЛАНКА ПРИМЫКАНИЯ НИЖНЯЯ



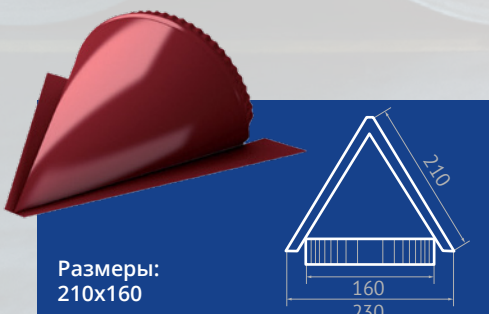
Размеры:
257x120

ПЛАНКА ПРИМЫКАНИЯ ВЕРХНЯЯ СЛОЖНАЯ



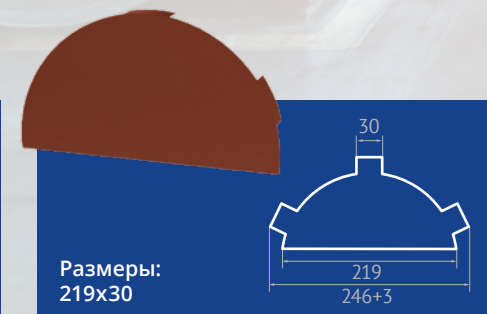
Размеры:
152x80 / 207x130

ЗАГЛУШКА КОНУСНАЯ



Размеры:
210x160

ЗАГЛУШКА ПРЯМАЯ



Размеры:
219x30

В НАЛИЧИИ И ПОД ЗАКАЗ

Подробности уточняйте у наших менеджеров. Также актуальная информация по всей продукции и вспомогательные материалы доступны на нашем сайте.