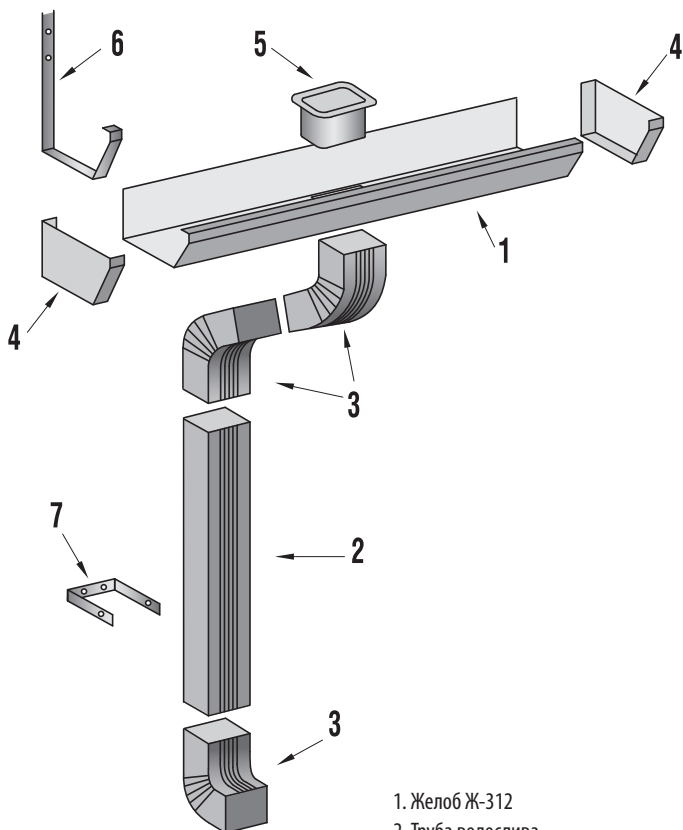


ИНСТРУКЦИЯ ПО МОНТАЖУ

водосточной системы прямоугольного сечения

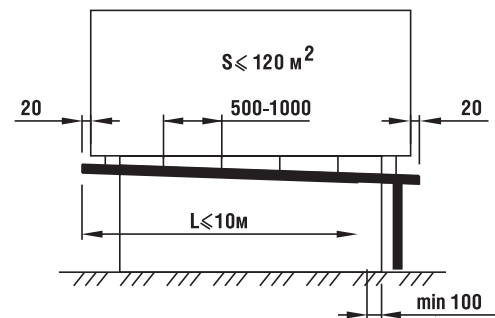
Водосточная система изготавливается из оцинкованной стали с полимерным покрытием.

Устройство водосточной системы



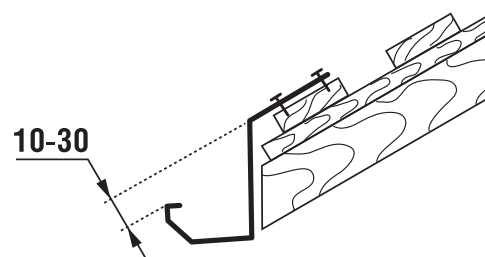
1. Желоб Ж-312
2. Труба водослива
3. Колено трубы
4. Заглушки желоба МК
5. Воронка (89/62мм) МК
6. Кронштейн желоба Ж-312
7. Крепление трубы водослива

Установка держателей желоба



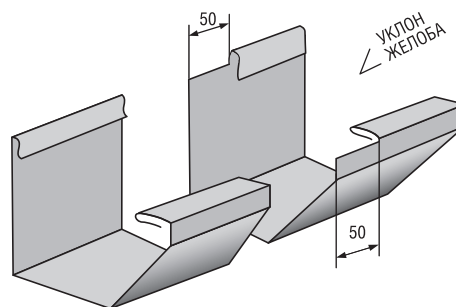
При расчете водосточной системы следует учитывать, что площадь сбора воды в одну воронку не должна превышать 70 м^2 . Рекомендуемый уклон желоба не менее 5 мм на погонный метр. Держатели желоба желательно устанавливать до монтажа кровельного материала и крепить на нижнюю доску обрешетки с шагом 500-1000 мм в зависимости от снеговой и ледяной нагрузки. Держатели желоба обязательно устанавливают на концах желоба.

Отметьте на нижней доске обрешетки места для установки держателей желоба. Чтобы они не выступали над поверхностью доски сделайте в ней углубление на толщину держателя. После разметки установите самый верхний по уклону держатель желоба так, чтобы его передний верхний край был ниже линии ската на 10-30 мм для того, чтобы уменьшить снеговую нагрузку на желоб во время лавинообразного схода снега. Другой держатель желоба установите по гидроуровню в самой нижней точке уклона. Между ними по линии дна желоба натяните шнур и по нему установите остальные держатели.



Установка желобов

Отметьте на желобе место установки воронки и вырежьте отверстие по размеру этой воронки. Установите воронку, используя герметик и заклепки. При соединении двух желобов срежьте у верхнего по уклону желоба загибы на 50 мм. На эту длину соедините желоба, используя герметик и заклепки. Торцы желоба закройте заглушками. Заглушки выкраиваются из листа или остатка желоба по форме желоба с припуском 20 мм. Припуск подгибают, заглушки вставляют внутрь желоба и крепят, используя герметик и заклепки. Желоб вставляют в держатели так, чтобы торцы желоба выступали от торца крыши не менее 20 мм, а торец воронки отступал от торца дома не менее 100 мм.



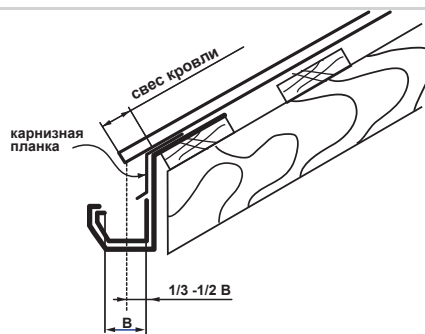
Установка водосточных труб

Водосточные трубы крепятся к стене здания держателями трубы, которые устанавливаются на расстоянии не более 2 м друг от друга, но не менее двух штук на каждую трубу. Трубы и колена соединяются между собой с заходом одна в другую примерно на 50 мм.

При этом у входящего торца предварительно обжимаются углы. Два колена позволяют соединить воронку с водосточной трубой без соединительной трубы при выносе карниза от стены до 1000 мм. Отрежьте трубы и колена до необходимой длины, соедините их между собой и зафиксируйте заклепками. Водосточную трубу вставьте в держатели и зафиксируйте заклепками или саморезами. Расстояние от нижнего колена до земли должно быть 150-300 мм.

Свес кровли

Для того, чтобы вода с кровли попадала в желоб, необходимо при укладке кровельного материала свес кровли сделать так, чтобы нижний край кровли не выходил за середину сечения желоба (размер «В»). Для предотвращения намокания лобовой доски рекомендуется устанавливать карнизную планку.



Рекомендации по уходу

Для обеспечения пропускной способности водосточной системы ее необходимо чистить. Это особенно актуально если рядом с домом растут деревья. Грязь и вода с кровли попадает в желоб водосточной системы вместе с водой, и напора дождевой воды может не хватить

для самоочистки желобов, поэтому их рекомендуется чистить весной и осенью. Чистить желоба и трубы лучше всего напором воды или мягкой щеткой.

Сервисные услуги:

расчет кровельных и фасадных материалов • доставка автотранспортом
консультирование и подбор кровельных и фасадных материалов • гарантия • кредит

8 800 555 1040

Вопросы по качеству продукции и обслуживания. Звонок бесплатный.

WWW.GZMK.RU