

ИНСТРУКЦИЯ ПО МОНТАЖУ ВОДОСТОЧНОЙ СИСТЕМЫ

1. Установка крюков желоба

Длинные крюки устанавливаются на стропильную ногу или обрешетку с шагом 600–800 мм.

Короткие крюки монтируются на лобовую доску с шагом не более 600 мм.

Длинные крюки монтируются до укладки кровельного материала, короткие – как до, так и после.

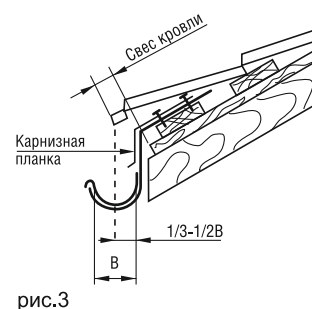
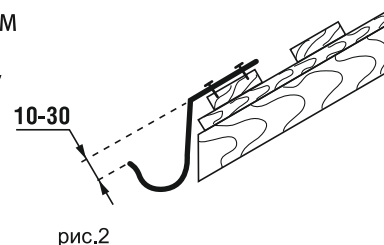
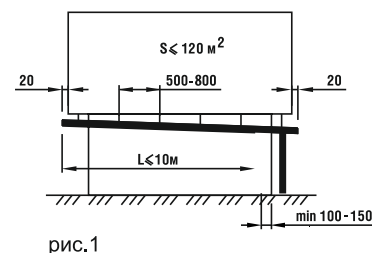
Количество крюков рассчитывается по формуле: $n=L/b$, где L – это расстояние между первым и последним крюками, b – расстояние между крюками. Следует учесть дополнительные крюки, которые обязательно устанавливаются на концах желоба, в местах стыка желобов между собой и с углами желоба.

Для лучшего стока воды по желобу в сторону воронки необходим уклон желоба 3–5 мм на 1 погонный метр желоба.

Устанавливайте крюки так, чтобы линия продления кровельного полотна была на 10–30 мм выше внешнего края первого крюка (рис.2). Это позволит избежать срыва крюков при лавинном сходе снега с кровли в случае отсутствия на кровле снегозадержателей.

Для того чтобы вода с кровли попадала в желоб, необходимо при укладке кровельного материала сделать **свес кровли** так, чтобы нижний край кровли не выходил за середину сечения желоба.

Для предотвращения намокания лобовой доски рекомендуется устанавливать карнизную планку (рис.3).



2. Установка воронок желоба

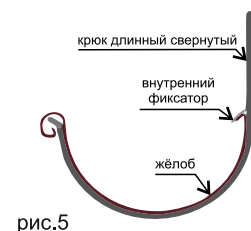
Вырежьте в желобе с помощью ножовки, либо ножниц по металлу V-образное отверстие шириной 100–110 мм для водостока. Расстояние от верхнего края желоба до выреза должно быть не менее 15 мм. Рекомендуемое расстояние между торцом желоба и воронкой – 150 мм.

Наденьте воронку на желоб, закрепив передним зацепом воронки в завитке на внешней стороне желоба, и загните задние фиксаторы воронки внутрь желоба. Количество воронок на одном скате определяется из расчета одна воронка на 10 м.



3. Установка желобов

На передний край крюка наденьте внешний край желоба, вставьте крюк под завиток желоба. Заднюю часть желоба опустите вниз до плотного контакта с крюком и прижмите внутренним фиксатором на крюке.



4. Соединение желобов и углов желоба

При соединении желобов между собой или с углами желоба, рекомендуем вставлять их друг в друга с нахлестом 25-30 мм. На месте стыка обязательно установить соединитель желоба с резиновой прокладкой. Для этого задним фланцем соединителя необходимо закрепить за внутренний край желоба, подтянуть переднюю часть соединителя к желобу, защелкнуть замок и зафиксировать его язычком.

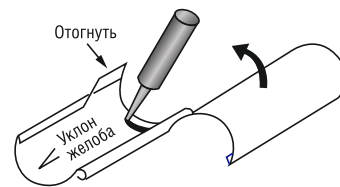


рис.6

5. Установка водосточных труб и окончательный монтаж водосточной системы

Установите кронштейн трубы на расстоянии не более 1,5 метров друг от друга, но не менее 2х штук на каждую трубу. В первую очередь крепятся кронштейнами места стыков труб между собой и коленами. Если стены кирпичные, заранее просверлите в местах крепления отверстия для метизов. В комплект кронштейна трубы на кирпич входит метиз и дюбель к нему. Размеры дюбеля 10*80 мм. Чтобы получить отверстие точно подходящее под дюбель, возьмите сверло диаметром 10 мм и просверлите отверстие глубиной 80 мм.

Соедините колена трубы, трубу водосточную, колено стока.

Длина соединительной трубы определяется при сборке конструкции. Если длина <0,5 м, то метровую трубу можно разрезать и использовать для двух стояков. Сама водосточная труба должна быть такой длины, чтобы колено стока находилось на расстоянии около 0,2 м до земли. При большей высоте вода будет разбрызгиваться. Оборудуйте ливневую канализацию для организованного стока воды. Выровняйте конструкцию, присоедините водосточную систему к воронке, отрегулируйте и защелкните замки кронштейнов, надев на хомуты специальные фиксаторы. Расчет длины соединительной трубы выполнен для случая, когда воронка и труба находятся в одной плоскости, перпендикулярной стене здания. В случае, если труба стоит левее или правее воронки, необходимо длину измерить на месте.

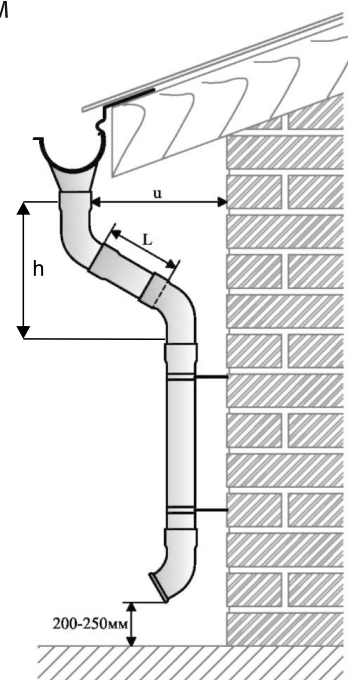


рис.7

U, мм	H, мм	L, мм
200	310	-
250	340	130
300	365	190
350	395	245
400	425	300
450	455	360
500	480	420
550	510	475
600	540	535
650	570	590
700	595	650

При U равном 200 мм и менее, соединительная труба не требуется

6. Инструменты для установки водосточной системы

Вам потребуются: деревянная или резиновая киянка, плоскогубцы, ножовка или ножницы по металлу, отвертка, рулетка, маркер, шнур, крюкогиб.

7. Рекомендации по уходу

Для обеспечения пропускной способности водосточной системы, ее необходимо чистить от грязи и листвы весной и осенью. Чистить желоба и трубы лучше всего напором воды и мягкой щеткой. Для предотвращения лавинообразного схода снега с кровли в целях защиты водосточной системы от возможной деформации, рекомендуем использовать систему снегозадержания.