

ИНСТРУКЦИЯ ПО МОНТАЖУ САЙДИНГА И СТЕНОВЫХ ПАНЕЛЕЙ

Применение металлического сайдинга

Сайдинг применяется для облицовки фасадов с воздушным зазором (вентилируемые фасады). Он хорошо защищает стены от атмосферных осадков и является пожаробезопасным. Преимущество его еще и в том, что он позволяет решить одновременно два вопроса - это утепление стен и обновление фасада. Вес сайдинга с подоблицовочным каркасом около 6,5 кг/м², что не увеличивает существенно нагрузку на стены и фундамент. Большая цветовая гамма и насыщенные цвета

придадут зданию привлекательный вид, а возможность изготавливать его от 0,5 м до 6,0 м по размерам заказчика с компьютерной раскладкой по фасаду позволит минимизировать отходы. Сайдинг прост в монтаже, работы можно проводить в любое время года, также к нему предлагается большой выбор комплектующих. Он прост в уходе, легко моется, сохраняя привлекательный вид на долгие годы.

Монтаж кронштейнов и направляющих профилей

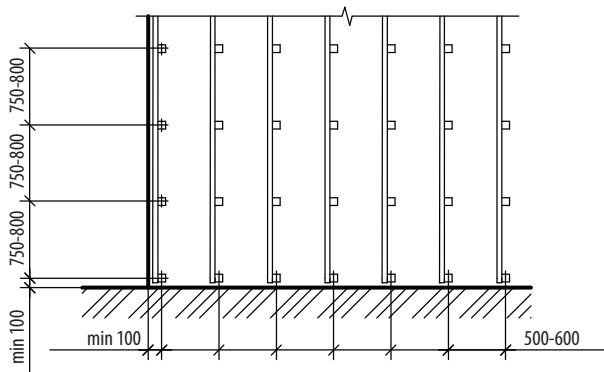
Перед установкой подоблицовочного каркаса необходимо обмерить здание, проверить вертикальность и неровность стен. Если стены ровные и нет отклонений от вертикальности, то для зданий высотой до 6 м можно применить упрощенный вариант каркаса из направляющего П-образного профиля НПП-60х25. Если стены неровные, рекомендуется применять каркас из крепежных кронштейнов и Г-образных направляющих профилей НПГ-60х45.

При облицовке фасада без утеплителя применяются крепежные кронштейны КК-80х80. Они позволяют выравнивать плоскость под сайдинг до 30 мм. Если этого не достаточно, то необходимо установить кронштейны другой длины. При применении утеплителя толщиной 50 мм применяются кронштейны ККУ-120х80, при толщине утеплителя 100 мм применяются кронштейны ККУ-150х80.

При горизонтальной установке панелей сайдинга направляющие крепятся вертикально с шагом 500-600 мм, шаг кронштейнов по вертикали 750-800 мм. При вертикальной установке панелей сайдинга направляющие крепятся горизонтально с шагом 500-600 мм, шаг кронштейнов по горизонтали 750-800 мм. Кронштейны к стене крепятся через теплоизолирующие прокладки дюбелями или анкерами. Тип дюбелей и анкеров определяется проектировщиком в зависимости от материала стен и условий эксплуатации.

Направляющие профили крепятся к кронштейнам саморезами 4,8х28. Между направляющими необходимо оставлять зазор 8-12 мм для компенсации температурных изменений длины.

Рис. 1. Схема установки подоблицовочного каркаса



Утепление стен

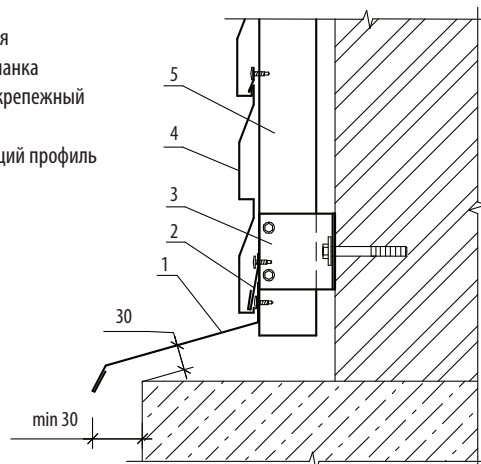
Плиты утеплителя монтируются до установки направляющих профилей плотно друг к другу, без щелей. Утеплитель крепится к стене с помощью пластмассовых дюбелей с широкой шляпкой 4-6шт. на плиту. Для защиты утеплителя от атмосферной влаги, выдувания тепла и волокон рекомендуется применять гидроветрозащитную супердиффузионную мембрану. Она крепится пластмассовыми дюбелями с широкой шляпкой вместе с утеплителем. Между утеплителем и сайдингом необходимо обеспечить вентиляцию воздуха, зазор должен составлять не менее 40мм.

Монтаж доборных элементов

Перед монтажом сайдинга устанавливаются: отлив цоколя, стартовая планка, уголки наружные и внутренние, нащельники стыковочные, откосные планки на дверные и оконные проемы. Сначала монтируют отлив цоколя и стартовую планку. Их выравнивают по уровню и крепят к направляющим саморезами 4,2х16 со сверлом (рис.2).

Рис.2. Крепление стартовой планки и отлива цоколя

1. Отлив цоколя
2. Стартовая планка
3. Кронштейн крепежный
4. Сайдинг
5. Направляющий профиль НПГ-60х45



После стартовой планки по уровню или отвесу устанавливают уголки наружные (рис.3), внутренние (рис.4) и нащельники (рис.5). Они крепятся к направляющим профилям саморезами 4,2x16 со сверлом.

Рис.3. Крепление наружного уголка для сайдинга

1. Уголок наружный для сайдинга
2. Поперечная планка из профиля НПП-60x45
3. Сайдинг

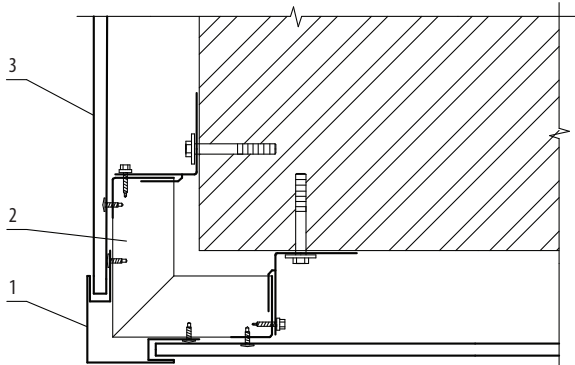


Рис.4. Крепление внутреннего уголка для сайдинга

1. Уголок внутренний для сайдинга
2. Сайдинг

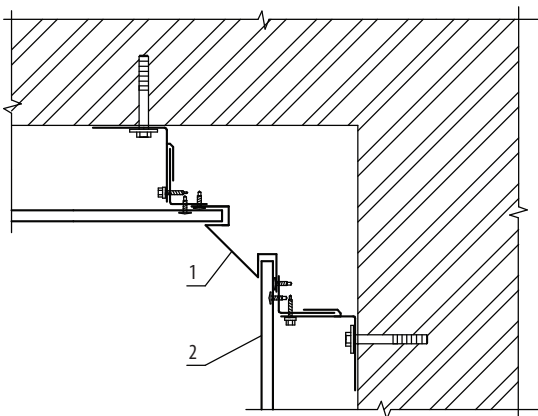
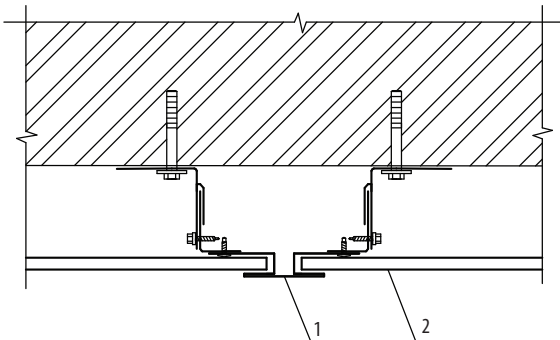


Рис.5. Крепление нащельника стыковочного

1. Накщельник стыковочный
2. Сайдинг



Обшивка откосов дверных и оконных проемов показана на рис.6 и рис.7. Сначала устанавливаются верхние и нижние планки, потом боковые планки. Они крепятся саморезами 4,2x16 со сверлом к направляющим профилям.

Рис.6. Горизонтальный разрез окна

1. Планка откосная фигурная
2. Скол
3. Сайдинг

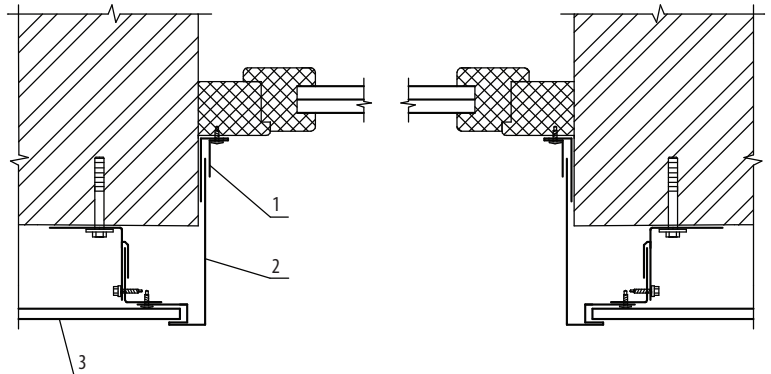
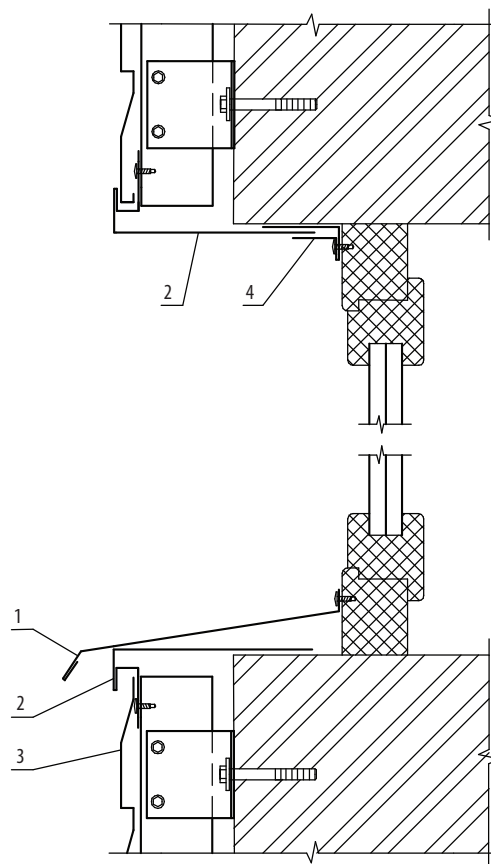


Рис.7. Вертикальный разрез окна

1. Оконный слив
2. Скол
3. Сайдинг
4. Планка откосная фигурная



Монтаж сайдинга

Монтаж сайдинга начинается снизу вверх. Первая панель сайдинга зацепляется за стартовую планку. Верх панели сайдинга крепится саморезами 4,2x16 со сверлом по центру отверстия к направляющим профилям. Саморезы закручивают с „недожимом“, для компенсации температурных удлинений. Последующую панель сайдинга зацепляют за нижнюю панель и крепят саморезами аналогично первой. Горизонтальность установки сайдинга проверяют уровнем. Для компенсации температурных изменений длины между торцами панелей сайдинга и доборными элементами необходимо оставлять зазор 5-8 мм, в зависимости от длины панелей и температуры воздуха во время монтажа.

Рис.8. Горизонтальный монтаж стеновой панели С-15

1. Отлив цоколя
2. Кронштейн крепежный
3. Направляющий профиль НПГ-60x45
4. Стеновая панель С-15

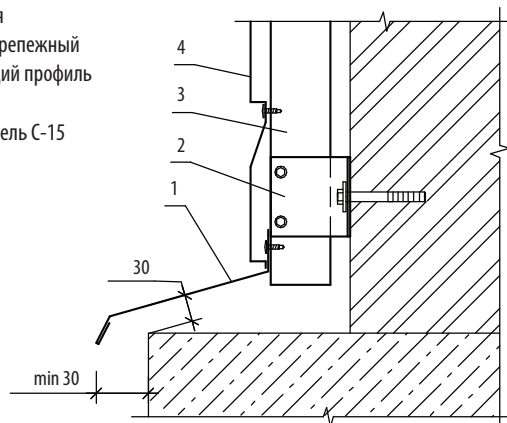
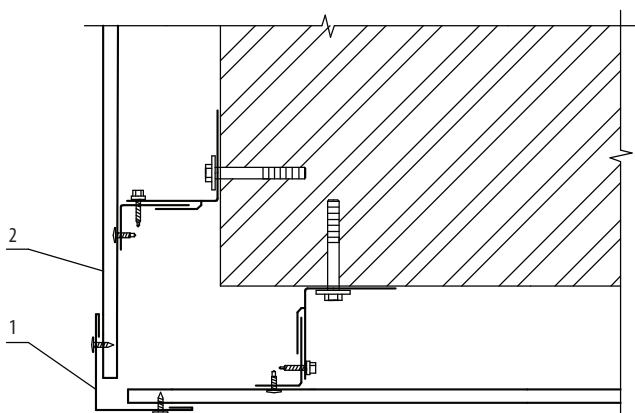


Рис.9. Крепление наружного уголка

1. Уголок наружный
2. Стеновая панель



Монтаж стеновых панелей

Вентилируемый фасад из стеновых панелей аналогичен фасаду из сайдинга. Под облицовочный каркас монтируется так же как под сайдинг. При горизонтальной установке направляющие профили крепятся вертикально (рис.8).

Монтаж панелей ведется снизу вверх. Крепятся они к направляющим саморезами 4,2x16 со сверлом в нижнюю часть профиля панели. Для стеновых панелей используются накладные доборные элементы. Они крепятся после монтажа панелей саморезами 4,2x16 или заклепками (рис.9-13).

Рис.10. Крепление внутреннего уголка

1. Уголок внутренний
2. Стеновая панель

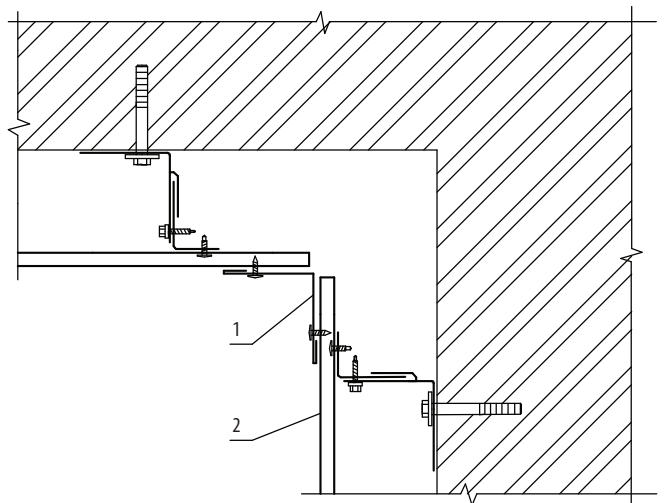


Рис.11. Крепление нащельника стыковочного

1. Накщельник стыковочный
2. Стеновая панель

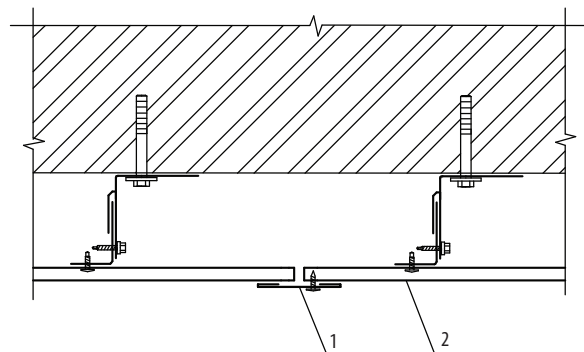
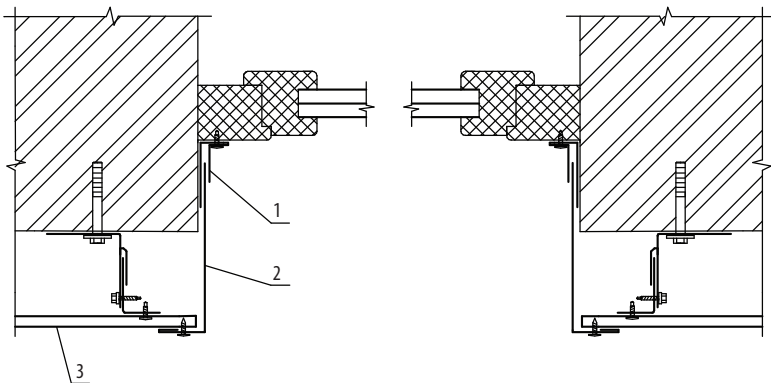


Рис.12. Горизонтальный разрез окна

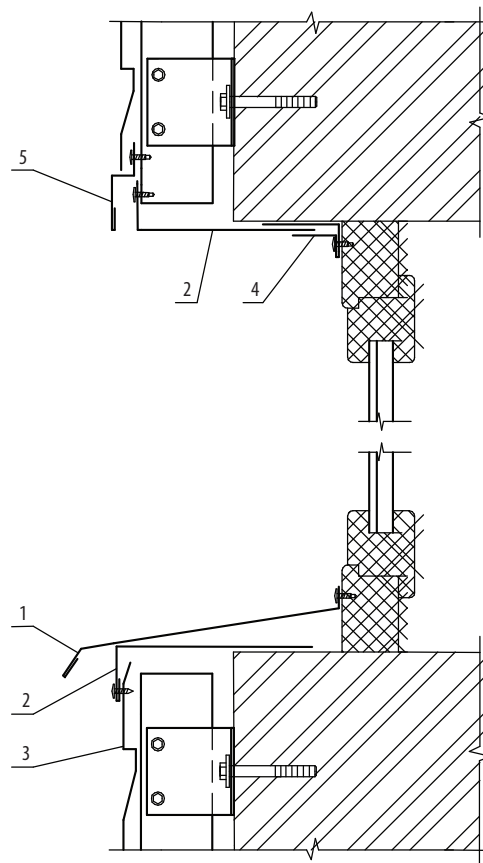
1. Планка откосная фигурная
2. Уголок откосный
3. Стеновая панель



При обшивке откосов дверных и оконных проемов перед монтажом стеновых панелей необходимо установить вверх уголок откосный 2 и водосливную планку 5 (рис.13).

Рис.13. Вертикальный разрез окна

1. Оконный слив
2. Уголок откосный
3. Стеновая панель
4. Планка откосная фигурная
5. Водосливная планка



Сервисные услуги: расчет кровельных и фасадных материалов • доставка автотранспортом
консультирование и подбор кровельных и фасадных материалов • гарантия • кредит

8 800 555 1040

Вопросы по качеству продукции и обслуживания. Звонок бесплатный.

WWW.GZMK.RU