

ИНСТРУКЦИЯ ПО МОНТАЖУ ПРОФНАСТИЛА

Обрешетка

Шаг и толщина досок обрешетки зависят от несущей способности профнастила, от нагрузок на кровельный материал, от расстояния между стропилами и угла наклона крыши.

Для скатных крыш рекомендуется использовать профнастил с высотой профиля не менее 20мм. Для этих целей наиболее подходят профили МК-20, НС-20, НС-35, С-44. Рекомендуемый шаг обрешетки для них указан ниже (таблица 1). Профили Н-60 и Н-75 являются самонесущими и чаще используются на плоских крышах промышленных

объектов. Для них расчет стропильной конструкции и шаг прогонов (обрешетки) должны определяться проектом.

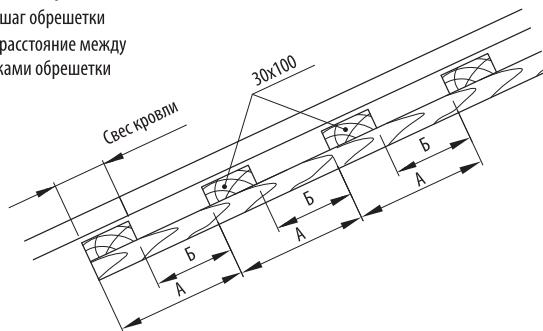
Минимальное сечение досок обрешетки рекомендуется 30х100мм при расстоянии между стропилами до 1000мм. Если расстояние более 1000мм, то доски обрешетки необходимо применять большего сечения. Используя необрезные доски при укладке обрешетки, необходимо учитывать расстояние «Б» между досками.

Таб. 1. Размеры обрешетки

Профнастил	Толщина листа в мм.	Шаг стропил	Сечение досок обрешетки, мм.	Размер А (Б), мм	
				Угол наклона крыши	
				30°	45°
МК-20	0,5	до 1000 мм	30х100	400 (300)	600 (500)
	0,75			500 (400)	700 (600)
НС-20	0,5			400 (300)	600 (500)
	0,75			500 (400)	700 (600)
НС-35	0,5			1000 (900)	1000 (900)
	0,75			1200 (1100)	1300 (1200)
С-44	0,5			900 (800)	1500 (1400)
	0,75			1100 (1000)	1400 (1300)

Рис. 2 Воротник

А – шаг обрешетки
Б – расстояние между досками обрешетки



Крепление листов

При монтаже следует аккуратно ходить по профнастилу. Обувь должна быть с мягкой подошвой.

Монтаж листов на прямоугольном скате можно начинать как с левого, так и с правого торца крыши. Если скат сложный (треугольник, трапеция и др.), то монтаж листов рекомендуется производить после предварительного расчета и раскладки листов на бумаге. Листы укладывают по линии карниза со свесом 40-60мм, если предусмотрена водосточная система. Если нет, то карнизный свес можно сделать больше, для профиля МК-20, НС-20 – до 100 мм; для профилей НС-35, С-44 – до 200-300 мм.

Первый лист выравнивается по торцу и карнизу крыши и крепится одним саморезом у конька, затем укладывается второй лист и выравнивается. Два листа скрепляются саморезами 4,8х20 в продольном нахлесте*. Таким образом между собой скрепляются 3-4 листа и выравниваются по линии карниза. После этого листы крепят к обрешетке. Монтаж последующих листов продолжают, прикрепив лист сначала к предыдущему листу, потом к обрешетке.

Профнастил можно крепить к обрешетке как по верху профиля, так и по низу.

Выбор способа крепления зависит от угла наклона крыши. При угле наклона менее 20-25° рекомендуется профнастил крепить к обрешетке по верху профиля. При креплении листов по низу профиля рекомендуются саморезы 4,8х35. При креплении по верху профиля рекомендуются саморезы: для МК-20, НС-20 – 4,8х60; для НС-35, С-44 – 4,8х80. Листы крепятся к обрешетке у карниза саморезами с шагом 300-400мм, следующие ряды саморезов вкручиваются в шахматном порядке через 1000-1500мм; у фронтона – с шагом 500-600мм; в продольном нахлесте листы крепятся по верху профиля с шагом 300-500мм. Конек крепится к обрешетке по верху профиля длинными саморезами с шагом 300-400мм. Расход саморезов 3-5 шт. на м².

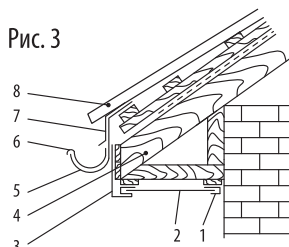
При креплении саморезов по верху профиля будьте аккуратны, не затягивайте туго саморез, во избежание вмятин на верхней площадке профиля. Для крепления листов используйте только качественные кровельные саморезы с прокладкой из ЭПДМ-резины. Для закручивания саморезов используйте шуруповерт или дрель с плавной регулировкой скорости вращения и обратным ходом.

*На заборе: два листа скрепляются заклепками в цвет профнастила в продольном нахлесте.

Карниз

Устройство карниза требует комплексного подхода и решения нескольких задач: эстетического оформления карнизного свеса, организации водосточной системы, организации свободного притока воздуха в подкровельное пространство. Если предусмотрено устройство организованного водостока, то оформление карниза желательно проводить до укладки металлочерепицы. Сначала делается подшив карниза, потом устанавливаются крепления желоба и карнизная планка. Для надежной вентиляции кровли в карнизе используется перфорированный софит (2) для притока воздуха (рис. 3).

Рис. 3



1. Торцевая планка
2. Перфорированный софит
3. Лобовая планка (скос)
4. Стропильная нога
5. Крепление желоба
6. Желоб
7. Карнизная планка
8. Профнастил

Конек

Конек может быть простой, фигурный и черепичный. В месте крепления конька по обе стороны прибавают дополнительные доски обрешетки. Конструкция конька с двумя вентиляционными зазорами показана на (рис. 4). Гидроизоляционная пленка (2), уложенная на стропильные ноги должна не доходить до верха минимум 100мм. Пленка, уложенная на обрешетку, должна перекрывать нижнюю пленку не менее 150мм. При монтаже металлочерепицы листы не должны сходиться под коньком вплотную друг к

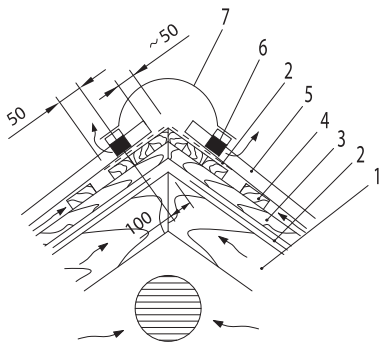


Рис. 4 Конструкция конька с двумя вентиляционными зазорами

1. Утеплитель
2. Гидроизоляция
3. Контробрешетка
4. Обрешетка
5. Профнастил
6. Уплотнитель с перфорацией
7. Конек

другу. Желательно, чтобы лист не доходил до верха около 50мм (рис. 4). Пространство под коньком должно свободно вентилироваться.

Конек крепится кровельными саморезами 4,8x70 в верхний гребень через волну. С торца черепичный конек закрывается заглушками. Нахлест черепичных коньков 100 мм обеспечивается наложением их ребер жесткости друг на друга. Нахлест простых и фигурных коньков не менее 150мм.

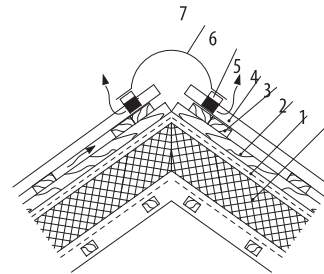


Рис. 5 Конструкция конька с одним вентиляционным зазором

1. Утеплитель
2. Гидроизоляция
3. Контробрешетка
4. Обрешетка
5. Профнастил
6. Уплотнитель с перфорацией
7. Конек

Фронтон

При монтаже листа на торце крыши делается фронтонный свес профнастила 50-70 мм. Можно торец крыши закрыть ветровой планкой. Ветровая планка крепится

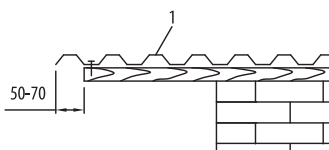
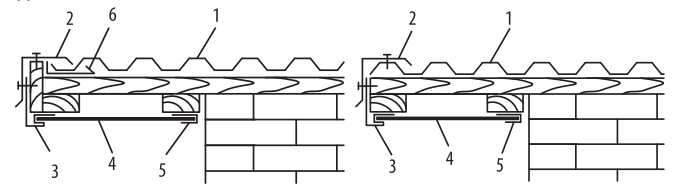


Рис. 6. Фронтон

1. Профнастил
2. Ветровая планка
3. Лобовая планка (скос)
4. Софит
5. Торцевая планка
6. Нижний фартук (стенная нижняя)

саморезами 4,8x20 по верху профиля с шагом 500-600мм, а с торца саморезами 4,8x35 с шагом 500-600мм. Нахлест планок 50-100мм.

Рис. 6.1 Варианты оформления фронтона



Уход за профнастилом

После монтажа профнастила необходимо удалить с поверхности мусор и стружку, царапины подкрасить. Мусор рекомендуется удалять мягкой щеткой или струей воды. После чистки скатов необходимо промыть элементы водосточной системы. Раз в год,

весной, после схода снега, необходимо проверять состояние кровли: состояние крепежа, примыканий, полимерного покрытия, при необходимости убирать скопившуюся грязь и листву.

Сервисные услуги:

расчет кровельных и фасадных материалов • доставка автотранспортом
консультирование и подбор кровельных и фасадных материалов • гарантия • кредит

8 800 555 1040

Вопросы по качеству продукции и обслуживания. Звонок бесплатный.

WWW.GZMK.RU